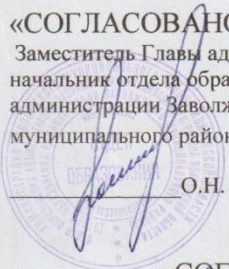


«СОГЛАСОВАНО»

Заместитель Главы администрации,
начальник отдела образования
администрации Заволжского
муниципального района,

О.Н. Торгашова



«УТВЕРЖДАЮ»
Заведующий МКДОУ д/с №2
г. Заволжска
Ж.В. Мичурин



«СОГЛАСОВАНО»

Начальник ОГИБДД МО МВД России
«Кинешемский»

Д.Ю. Неволин



ПАСПОРТ

муниципального казённого дошкольного образовательного учреждения
детский сад общеразвивающего вида №2 «Улыбка» г. Заволжска
(наименование образовательной организации)

2023 год

Общие сведения

Муниципальное казённое дошкольное образовательное учреждение детский сад общеразвивающего вида №2 «Улыбка» г.Заволжска

Тип образовательной организации казённое учреждение

Юридический адрес: 155410, Ивановская обл., г. Заволжск, ул. Социалистическая, д. 12а

Фактический адрес: 155410, Ивановская обл., г. Заволжск, ул. Социалистическая, д. 12а

Руководители образовательной организации:

Заведующий Мичурина Жанна Владимировна 8(49333)21653

Заведующий хозяйством Воронова Елена Айсеевна 8(49333)21653

Старший воспитатель Смирнова Любовь Викторовна 8(49333)21653

Ответственные работники

муниципального органа

образования заместитель Главы администрации, Торгашова Ольга

начальник отдела образования ЗМР Николаевна

849333(6-00-18)

Ответственные от

Госавтоинспекции инспектор группы по пропаганде Лысова Елена

безопасности дорожного движения Владимировна

8(49331) 5-83-72

Ответственные работники

за мероприятия по профилактике

детского травматизма

заведующий Мичурина Жанна Владимировна

8(49333)21653

Руководитель или ответственный

работник дорожно-эксплуатационной

организации, осуществляющей

содержание улично-дорожной

сети (УДС)*

А.А. Писчасов

Руководитель или ответственный

работник дорожно-эксплуатационной

организации, осуществляющей

содержание технических средств

организации дорожного

движения (ТСОДД)*

А.А. Писчасов

Количество обучающихся (учащихся, воспитанников) 98 детей

Наличие уголка по БДД имеется на информационном стенде

*(если имеется, указать место
расположения)*

Наличие класса по БДД имеется в дошкольных группах

*(если имеется, указать место
расположения)*

Наличие автогородка (площадки) по БДД отсутствует

Наличие автобуса в образовательной организации отсутствует

(при наличии автобуса)

Время занятий в образовательной организации: 07.30 – 17.30

Телефоны оперативных служб:

Служба пожарной охраны: 01

Служба полиции: 02

Скорая помощь- 03

ГУ МЧС: 01 (при звонке с мобильного телефона - 112), 29-91-68

ГО ЧС по Заволжскому муниципальному району-2-11-00

Отдел ФСБ г. Кинешма (849331)5-65-86

Единая Диспетчерская Дежурная служба по ЗМР (круглосуточное дежурство) – 2-17-00

Содержание

I. План-схемы образовательной организации (сокращение – ОО).

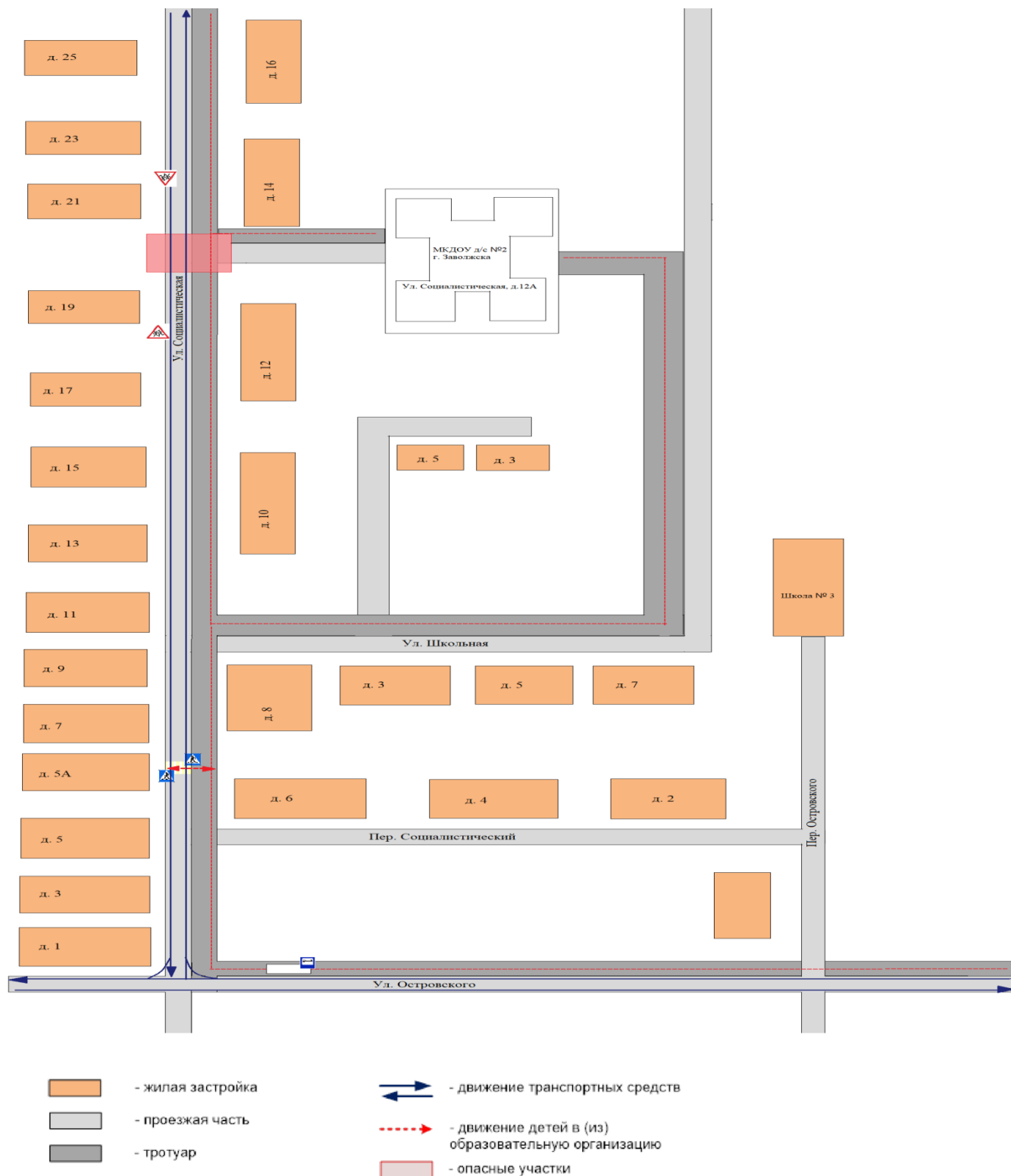
1. Район расположения образовательной организации, пути движения транспортных средств и детей (обучающихся).
2. Организация дорожного движения в непосредственной близости от образовательной организации с размещением соответствующих

технических средств организации дорожного движения, маршруты движения детей и расположение парковочных мест.

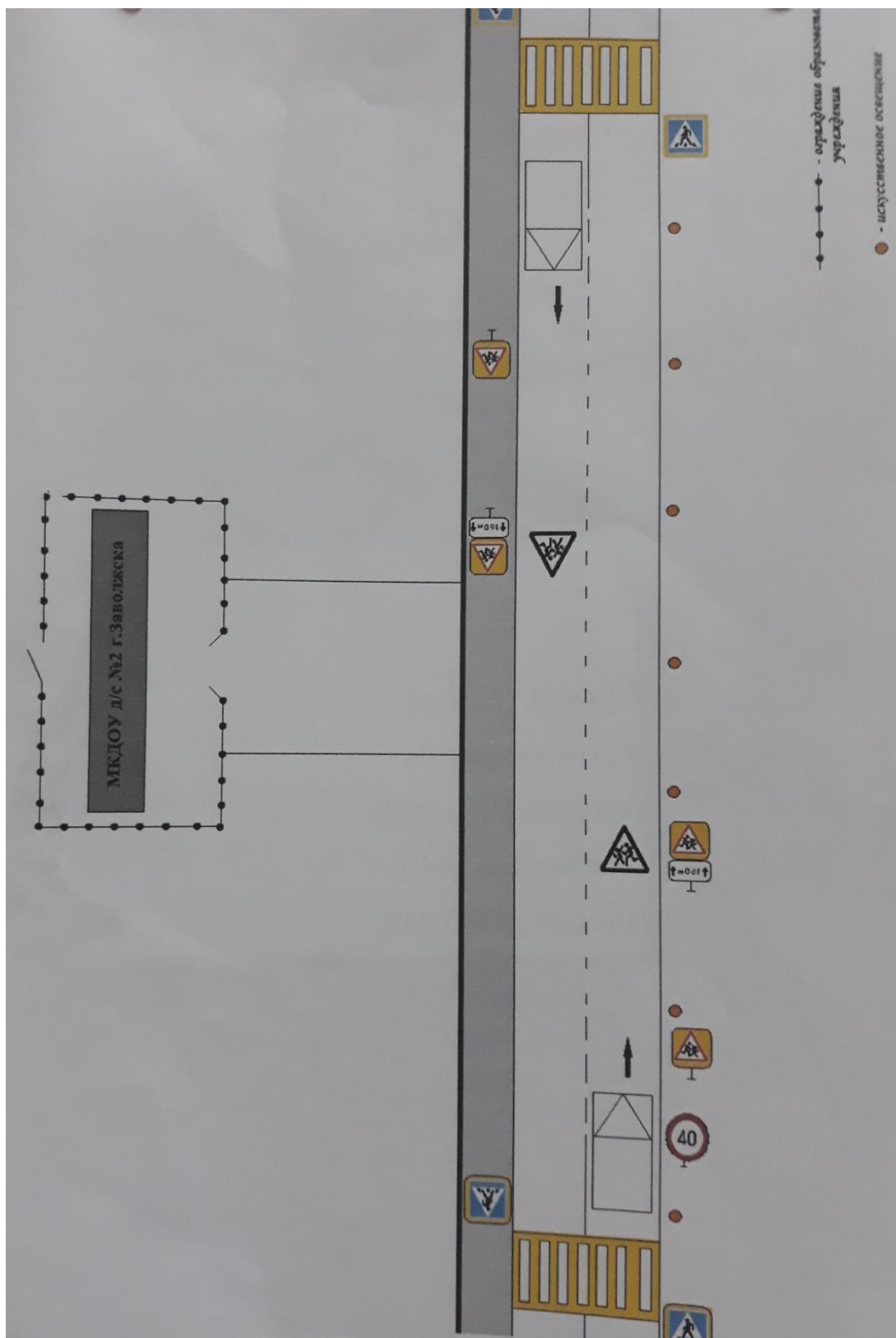
3. Пути движения транспортных средств к местам разгрузки/погрузки и рекомендуемые безопасные пути передвижения детей по территории образовательной организации.

I. План-схемы образовательной организации

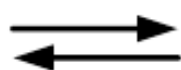
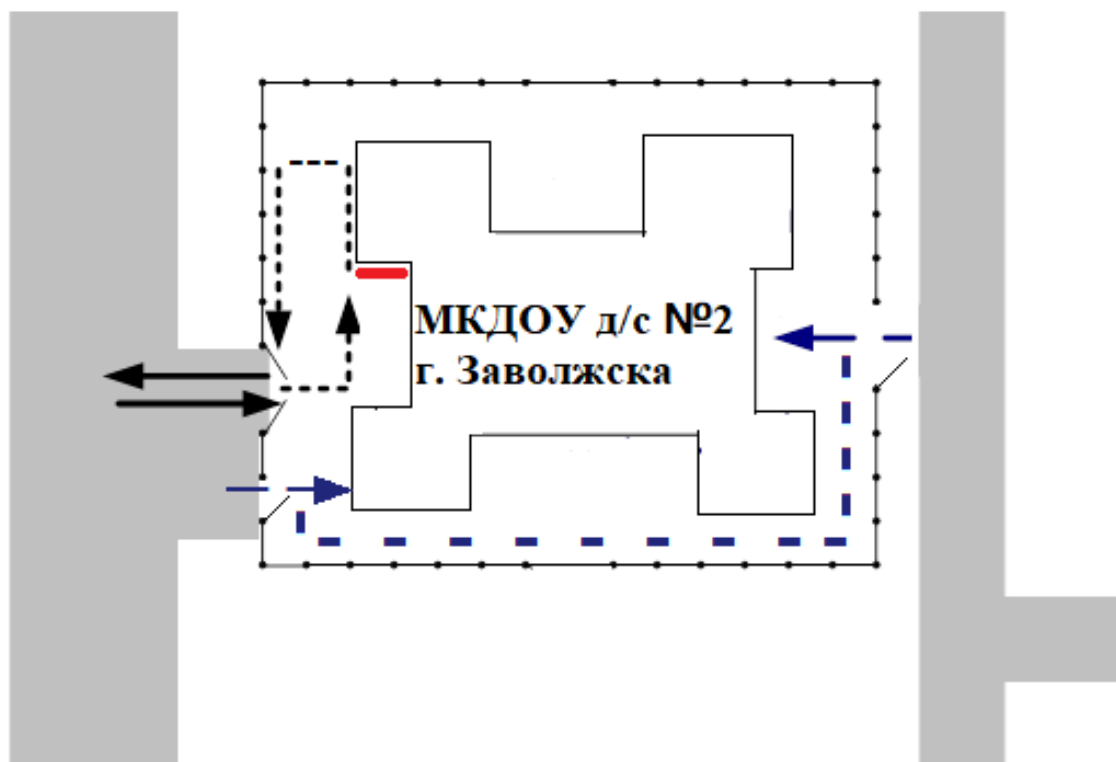
1. Район расположения образовательной организации, пути движения транспортных средств и детей (обучающихся)



2. Схема организации дорожного движения в непосредственной близости от образовательной организации с размещением соответствующих технических средств организации дорожного движения, маршрутов движения детей и расположения парковочных мест



3. Пути движения транспортных средств к местам разгрузки/погрузки и рекомендуемые безопасные пути передвижения детей по территории образовательной организации



- въезд/выезд грузовых транспортных средств



- движение грузовых транспортных средств по территории образовательной организации



- движение детей по территории образовательной организации



- место разгрузки/погрузки